

PASVE® DUAL on kahden Ø12 mm pH-antureiden asennus- ja huoltoventtiili, joka soveltuu käytettäväksi lähes kaikkien tämän kokoluokan pH-antureiden kanssa.

PASVE® DUAL:n avulla voidaan prosessia keskeyttämättä toteuttaa pH-antureiden puhdistus ja kalibrointi, tarvittaessa automaattisesti. Haluttaessa suojata anturia kuluttavissa prosesseissa voidaan se kääntää mittausasentoon vain mittaushetken ajaksi.

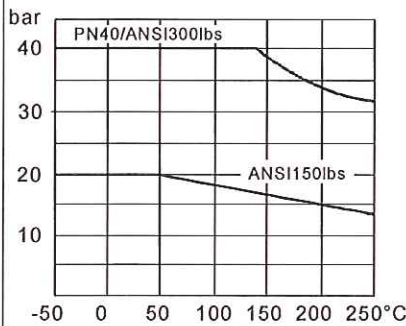
PASVE® DUAL:ta toimitetaan käsi-käyttöisenä, pneumaattisella tai sähköisellä toimilaitteella varustettuna.

TEKNISET TIEDOT

Soveltuvat pH-anturit
Ks. valintataulukko sivu 3.

Maks.käyttöpaine-/lämpötila
Paine 40 bar, lämpötila 250 °C, (ks. oheinen taulukko).
Min.käyttölämpötila on -50 °C. Sovelluksissa on huomioitava myös anturikohtaiset rajoitukset.

Paine-/lämpötilakäyrä



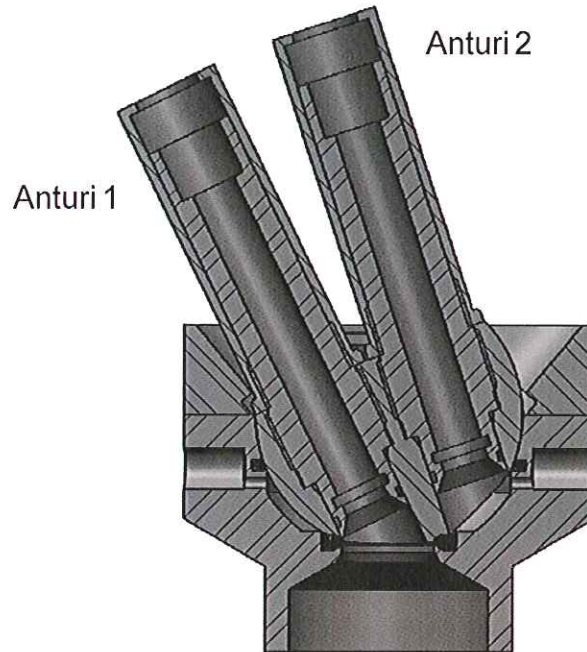
Materiaalit

Kostuvat osat: AISI316L, Titaani, Hastelloy® C276, Duplex, 254 SMO®.
Tiivistet: PTFE, hiili- ja grafiitti-täytteinen PTFE tai PTFE 50%+AISI316 50% seos

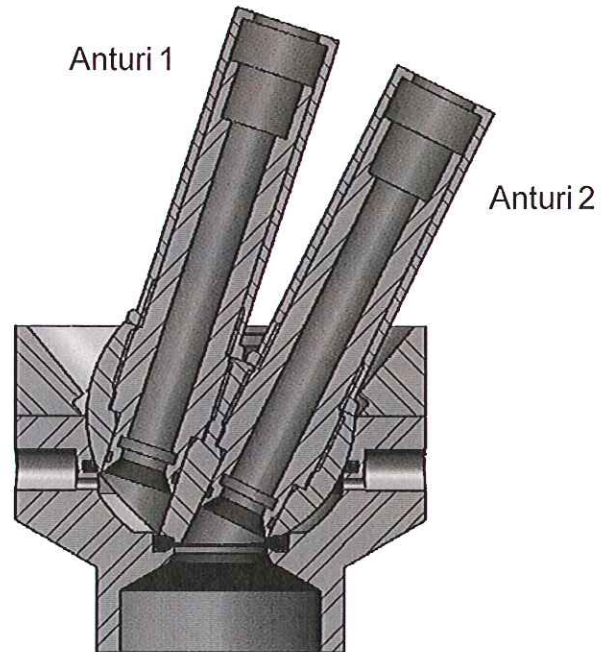
Paino

PASVE DUAL C 4,7 kg,
PASVE DUAL B ja P 4,8 kg,
PASVE DUAL F 8,9 kg,
Toimilaite 5,5 kg

TOIMINTA-ASENNOT



Asento A
Anturi 1 on mittauksessa ja anturi 2 huuhtelussa, kalibroinnissa tai huollossa.



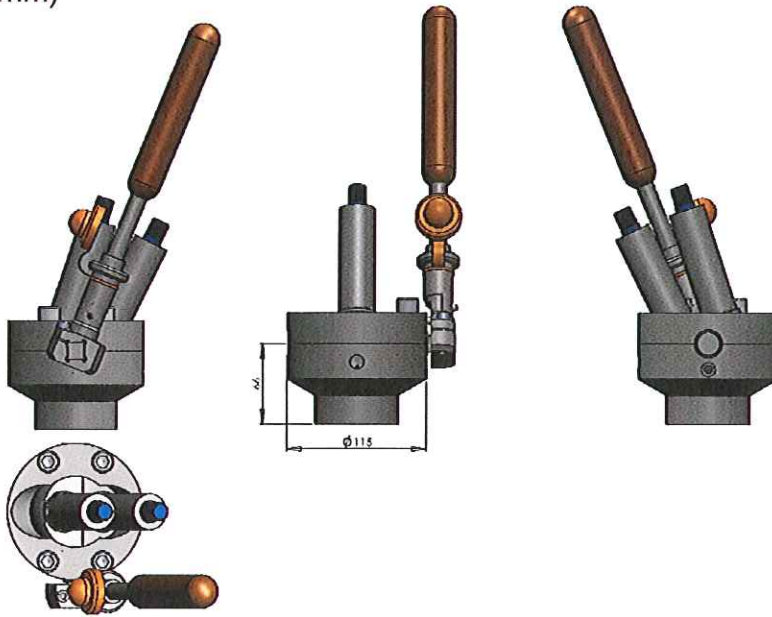
Asento B
Anturi 1 on huuhtelussa, kalibroinnissa tai huollossa ja anturi 2 on mittauksessa.

Pidätämme oikeuden teknisiin muutoksiin niistä ennalta ilmoittamatta.

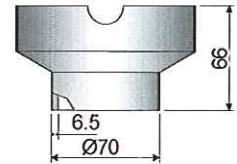


Pasve on Satron Instruments Oy:n rekisteröimä tavaramerkki.
Hastelloy on Haynes International:n rekisteröimä tavaramerkki.
254 SMO on Outokumpu Stainless Oy:n rekisteröimä tavaramerkki.

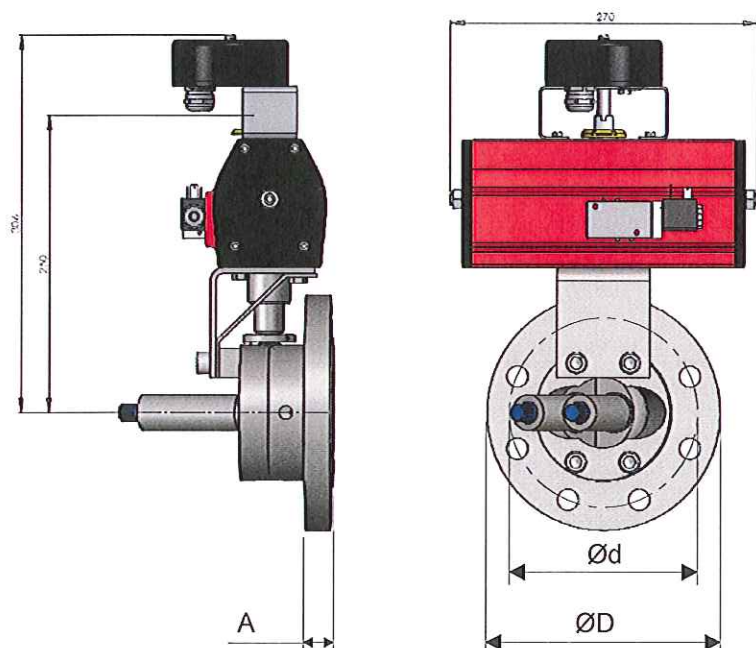
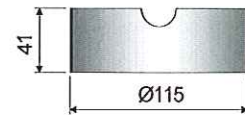
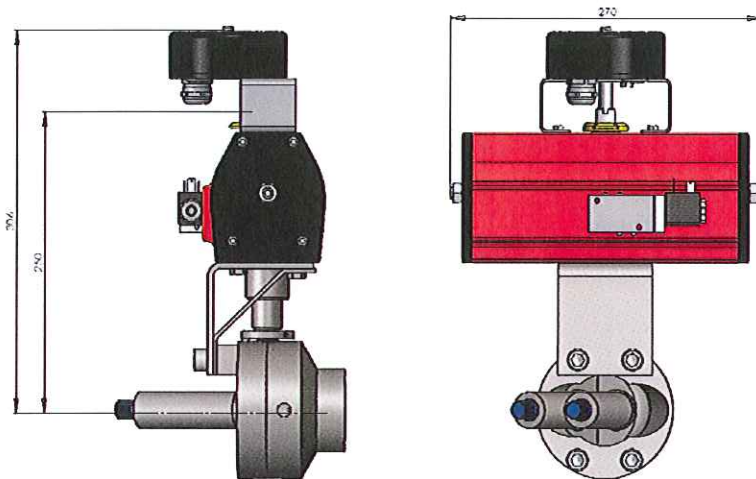
Mitat (mm)



PASVE DUAL P
(Putkeen muotoiltavissa,
hitsattava)



PASVE DUAL C
(Säiliöön tai vaaka-
putkeen hitsattava)

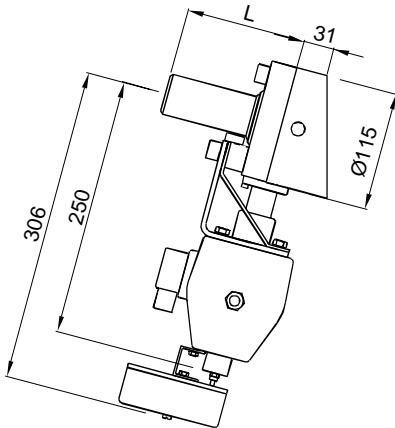


PASVE DUAL F
(Laippa-asennettava)

PASVE DUAL F

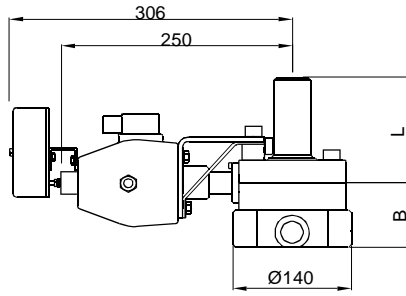
Koodi	Laippa		ØD	Ød	A
	Tyyppi				
A	ANSI 3" 150 lbs		191	152.4	22
B	ANSI 3" 300 lbs		210	168.3	27
H	ANSI 4" 150 lbs		229	190.5	26
G	ANSI 4" 300 lbs		254	200	29
T	DN50 PN40		165	125	20
D	DN80 PN40		200	160	22
J	DN100 PN10/16		220	180	22
C	DN100 PN40		235	190	26
E	JIS10K 80		185	150	20
F	JIS40K 80		210	170	30

PASVE DUAL B
(Säiliöön tai pystyputkeen
hitsattava, runko 15°)

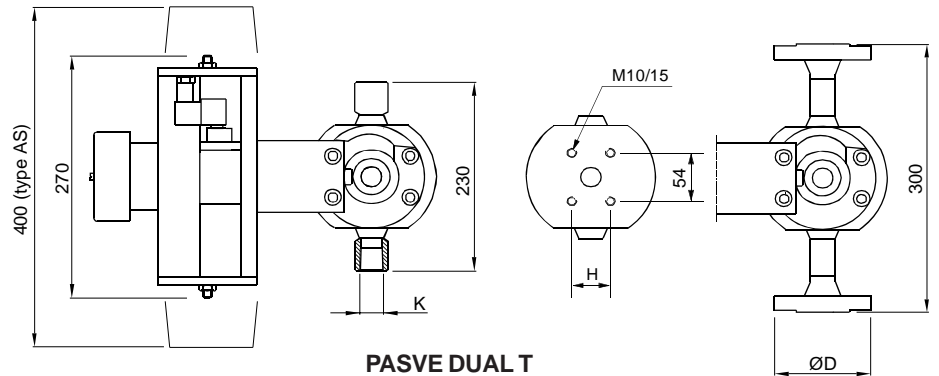
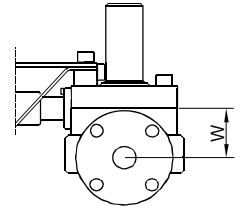


L on riippuvainen käytettävästä anturista.

PASVE DUAL T
(Läpivirtaava,
kierrekiinnitteinen,
asennustyyppi T)



PASVE DUAL D
(Läpivirtaava,
laippakiinnitteinen,
asennustyyppi D)



PASVE DUAL T

KIERRE			
Koodi	(mitta K)	B	H
2	1" - NPT	77	48
4	1,5" - NPT	92	64
5	2" - NPT	104	76

PASVE DUAL D

LAIPPA			
Koodi	Tyyppi	W	ØD H
H	ANSI 1" 150 lbs	55	108 48
J	ANSI 1" 300 lbs	55	124 48
U	ANSI 2" 150 lbs	68	153 76
V	ANSI 2" 300 lbs	68	165 76
G	DN25 PN40	55	115 48
T	DN50 PN40	68	165 76

Pintalämpötila

Ympäristön lämpötila °C	Lämpötilaluokka
70	T6
85	T5
120	T4

EU:n direktiivit :

ATEX-direktiivi (94/9/EY)
Satron Instruments Oy noudattaa ATEX-direktiiviä.

EU:n painelaitedirektiivi (PED) (97/23/EY)
- Hyvä konepajakäytäntö

EU:n luokitus : II 3 GD

Anturivalinta

Koodi	Anturi
A	Kiinnityskierre PG13.5 / halkaisija Ø12 / pituus 120 mm



Valintataulukko

PASVE DUAL		Kostuvat osat (C, B ja P)	
Asennus		Koodi	Materiaali
C	Säiliöön/vaakaputkeen, hitsattava	2	AISI316L (EN 1.4404) (std.)
B	Säiliöön /pystyputkeen, runko 15°, hitsattava	3	Hastelloy®C276 (EN 2.4819)
P	Putkeen muotoiltavissa, hitsattava	4	AISI904L (EN 1.4539)
F	Laippa-asennus	6	Titaani Ti-2 (EN 3.7035)
T	Kierrekinnitteinen runko	8	Duplex (EN 1.4462)
D	Laippakinnitteinen runko	K	254 SMO®
Prosessikytkentä, asennustyyppi F			
Laipat		Kostuvat osat	
Koodi	Tyyppi	Koodi	Materiaali
D	DN80 PN40	2	AISI316L (EN 1.4404) (std.)
J	DN100 PN10/16	3	Hastelloy®C276 (EN 2.4819)
C	DN100 PN40	4	AISI904L (EN 1.4539)
A	ANSI 3"/150 lbs	6	Titaani Ti-2 (EN 3.7035)
B	ANSI 3"/300 lbs	8	Duplex (EN 1.4462)
		K	254 SMO®
Prosessikytkentä, asennustyyppi T			
Kierteet		Kostuvat osat	
Koodi	Tyyppi	Koodi	Materiaali
2	1" - NPT	2	AISI316L (EN 1.4404) (std.)
4	1.5" - NPT	3	Hastelloy®C276 (EN 2.4819)
5	2" - NPT	4	AISI904L (EN 1.4539)
		6	Titaani Ti-2 (EN 3.7035)
		8	Duplex (EN 1.4462)
		K	254 SMO®
Prosessikytkentä, asennustyyppi D			
Laipat		Kostuvat osat	
Koodi	Tyyppi	Koodi	Materiaali
G	DN25 PN40	2	AISI316L (EN 1.4404) (std.)
M	DN40 PN40	3	Hastelloy®C276 (EN 2.4819)
T	DN50 PN40	4	AISI904L (EN 1.4539)
H	ANSI 1"/150	6	Titaani Ti-2 (EN 3.7035)
J	ANSI 1"/300	8	Duplex (EN 1.4462)
N	ANSI 1.5"/150	K	254 SMO®
P	ANSI 1.5"/300		
Tiivisteet			
0	PTFE + 20C + 5Gr / FPM (std.)	4	PTFE + 20C + 5Gr / FPM+AISI316 / PTFE 50 % (Kova)
1	PTFE 100% / FPM	5	PTFE 100% / FPM+AISI316 / PTFE 50% (Kova)
2	PTFE +20C+5Gr / FFPM	6	PTFE 100% / FPM + PVDF 100% (Kova)
3	PTFE 100% / FFPM		
Anturivalinta			
A	PG13,5 / Ø12 / 120 mm		
Pt100 lämpötila-anturi			
0	Ei anturia	X	Varustettu anturilla (Mittausalue -50...+200 °C)
Toimilaite			
MD	Ei toimilaitetta (Käsiikäyttöinen tyyppi)	AE1	Sähköinen toimilaite 230 V 50 Hz
AD	Kaksitoiminen toimilaite	AE3	Sähköinen toimilaite 115V 60 Hz
AS	Jousipalautteinen toimilaite		
Magneettiventtiilityyppi (määritellään vain toimilaitetyypeille AD ja AS)			
0	Ei magneettiventtiiliä	3	115 V AC 60 Hz 2 W
1	230 V AC 50 Hz 2 W (std.)	4	28 V DC 0.4 W (EEx ia)
2	24 V DC 2,5 W (myös EEx dm)		
Magneettiventtiilin räjähdysuojaus (määritellään vain toimilaitetyypeille AD ja AS)			
0	Ei suojausta	2	EEx ia IIC T6 (vain 28V)
1	EEx m II T5	3	EEx dm IIC T5/T6 (vain 24V)
Rajakytkimet			
0	Ei rajakytkimiä	A	Rajakytkin EEx ib IIC T6
X	Varustettu rajakytkimillä		
E	Rajakytkin NAMUR, DIN 19234		
Erikoistoiminnot			
Z1	Happikäyttöön	Z3	Käännetty toimuunta (AS)
Z2	Prosessipuolen huuhtelu	Z4	Leikkaava pallo
Z5			Timanttipinnoitettu pallo
Dokumentointi			
Asennus ja käyttöohjeet		Materiaalitodistukset	
IE	Engl.kieliset ohjeet	0	Ei materiaalitodistussta
IF	Suomenkieliset ohjeet	MC1	SFS-EN 10204-2.1 (DIN50049-2.1)
		MC2	SFS-EN 10204-2.2 (DIN50049-2.2)
		MC3	SFS-EN 10204-3.1B (DIN50049-3.1B)

Määrittelyesimerkki: PASVE DUAL C 2 0 A X AD3 1 E Z5 IEMC1