

PASVE® pH on pH-antureiden asennus- ja huoltoventtiili, joka soveltuu käytettäväksi lähes kaikkien tämän kokoluokan pH-antureiden kanssa.

PASVE® pH:n avulla voidaan prosessia keskeyttämättä toteuttaa pH-antureiden puhdistus ja kalibrointi, tarvittaessa automaattisesti. Haluttaessa suojata anturia kuluttavissa prosesseissa voidaan se kääntää mittausasentoon vain mittaushetken ajaksi.

PASVE® pH:ta toimitetaan käsi-käyttöisenä, pneumaattisella tai sähköisellä toimilaitteella varustettuna.

TEKNISET TIEDOT

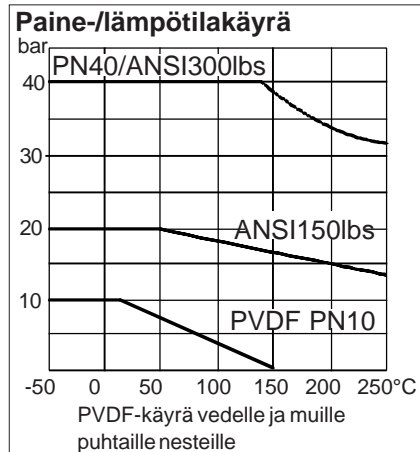
Soveltuvat pH-anturit

Ks. valintataulukko sivu 3.

Maks.käyttöpaine/-lämpötila

Paine 40 bar, lämpötila 250 °C, (ks. oheinen taulukko).

Min.käyttölämpötila on -50 °C. Sovelluksissa on huomioitava myös anturikohtaiset rajoitukset.



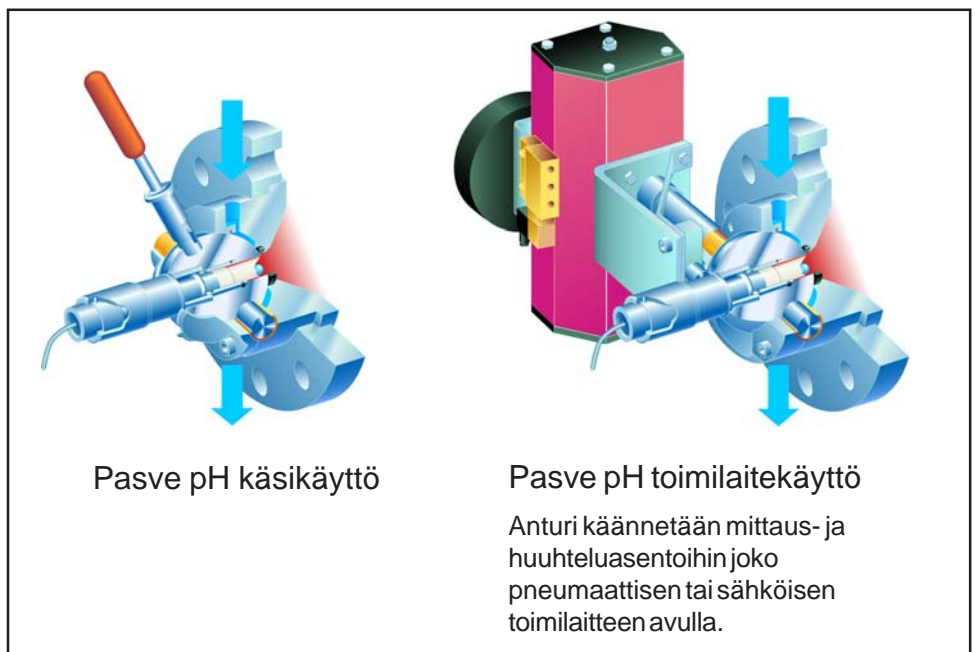
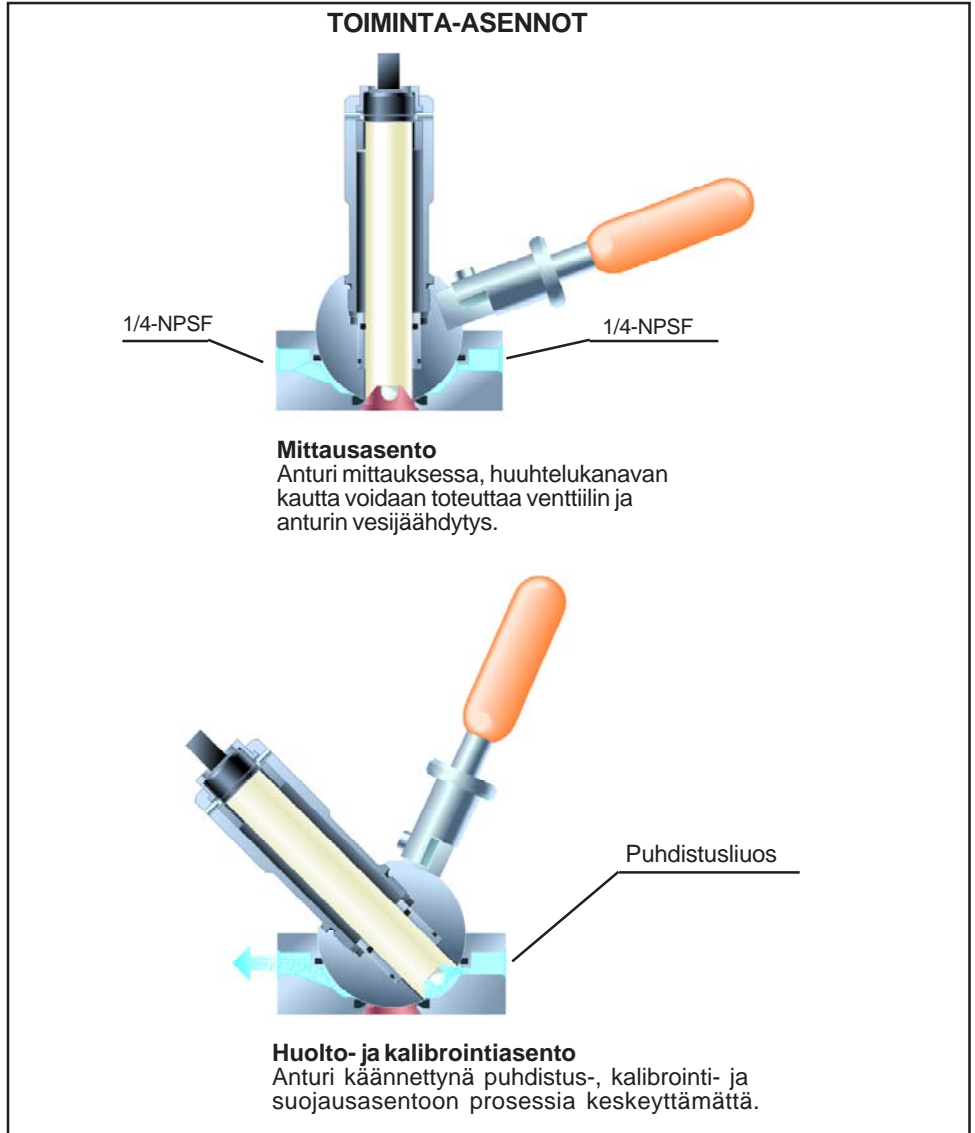
Materiaalit

Kostuvat osat: AISI316L, AISI904L, Titaani, Hastelloy® C276, Duplex, 254 SMO®, tyyppillä **F** myös PVDF.

Tiivistees: PTFE, hiili- ja grafiitti-täytteinen PTFE tai PTFE 50%+AISI316 50% seos

Paino

PASVE pHc 4,7 kg,
PASVE pHp 4,8 kg,
PASVE pHF 8,9 kg,
Toimilaite 5,5 kg



Pidätämme oikeuden teknisiin muutoksiin niistä ennalta ilmoittamatta.

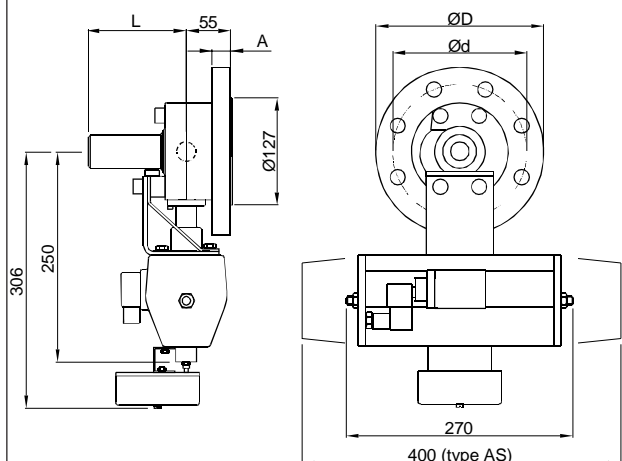
Hastelloy on Haynes International:n rekisteröimä tavaramerkki.

254 SMO on Outokumpu Stainless Oy:n rekisteröimä tavaramerkki.

Pasve on Satron Instruments Oy:n rekisteröimä tavaramerkki.

Pasve pH pneumaattisella toimilaitteella

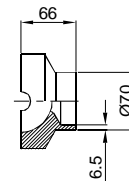
PASVE pHF (Laippa-asennettava)



PASVE pH C (Säiliöön tai vaakaputkeen hitsattava. Lisätietoja käyttöohjeen sivulla 10.)



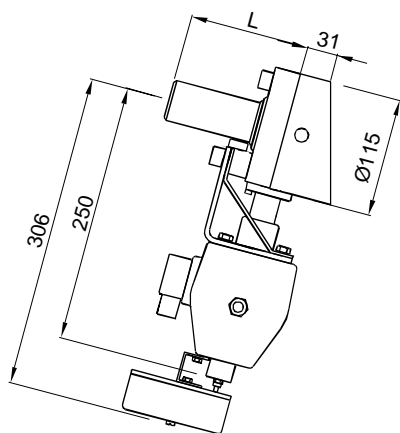
PASVE pH P (Putkeen muotoiltavissa, hitsattava. Lisätietoja käyttöohjeen sivulla 11.)



PASVE pH F

Laippa		ØD	Ød	A
Koodi	Tyyppi			
K	ANSI 2½" 150 lbs	172	139.7	22
A	ANSI 3" 150 lbs	191	152.4	22
B	ANSI 3" 300 lbs	210	168.3	27
H	ANSI 4" 150 lbs	229	190.5	26
G	ANSI 4" 300 lbs	254	200	29
T	DN50 PN40	165	125	20
D	DN80 PN40	200	160	22
J	DN100 PN10/16	220	180	22
C	DN100 PN40	235	190	26
E	JIS10K 80	185	150	20
F	JIS40K 80	210	170	30

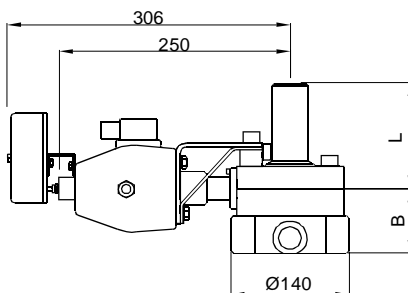
PASVE pH B (Säiliöön tai pystyputkeen hitsattava, runko 15°)



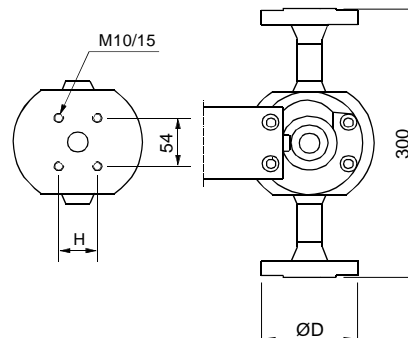
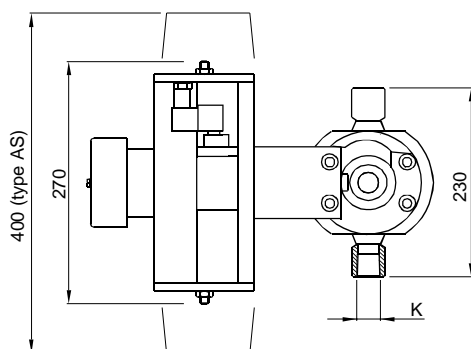
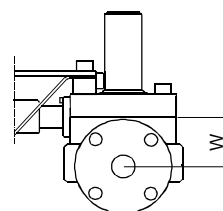
L on riippuvainen käytettävästä anturista.

Mitat (mm)

PASVE pH T (läpivirtaava kierrekiinnitteinen, runko T)



PASVE pH D (läpivirtaava laippakiinnitteinen, runko D)



PASVE pH T

KIERRE			
Koodi	(mitta K)	B	H
2	1" - NPT	77	48
4	1,5" - NPT	92	64
5	2" - NPT	104	76

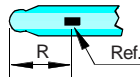
PASVE pH D

LAIPPA		W	ØD	H
Koodi	Tyyppi			
H	ANSI 1" 150 lbs	55	108	48
J	ANSI 1" 300 lbs	55	124	48
U	ANSI 2" 150 lbs	68	153	76
V	ANSI 2" 300 lbs	68	165	76
G	DN25 PN40	55	115	48
T	DN50 PN40	68	165	76

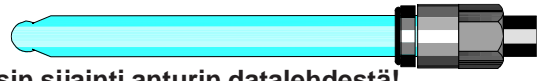
Anturivalinta

Standardi anturiliityntä PG13.5 / Ø12 mm / pituus 120 mm

Koodi	Mitta R
S	R < 30 mm
M	R < 20 mm
L	R < 10 mm



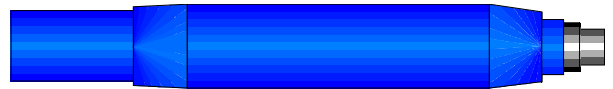
Tarkasta referenssin sijainti anturin datalehdessä!



Muut anturiliitynnät

Koodi Anturi

B1	Broadley-James Dynaprobe II
B2	Broadley-James S410
B3	Broadley-James DynaProbe ST856
C1	Honeywell Durafet II, suora pää
C2	Honeywell Meredian II ja Durafet II suoja-pää
D1	Barben 546/556, tasolasi, 38 mm:n sisääntyöntösyvyys
D6	in-line Barben 551/561, tasolasi, 100 mm:n sisääntyöntösyvyys (vain käsikäyttö)
E3	E+H CPF81/82 - suoja-pää, ei koneistettu
E4	E+H CPF81 - tasolasi, ei koneistettu
F1	Foxboro 871A
F2	Foxboro 871pH
F3	Foxboro PH10-3
F4	Foxboro PH10-2
F5	in-line Foxboro PH10-2 (vain käsikäyttö)
G1	Lange (GLI) PD1P1.99
G2	Lange (GLI) DPD1P1.99
GX	+GF+ 272X, flat glass
H1	Hamilton Inchtrode N75P
H2	Hamilton Inchtrode N75F
I1	Teledyne Isco 701pH
K1	Kemotron 4835 and 4837 UPW
O2	Orbisphere (31110)
P1	Polymetron 8350/51
R1	Rosemount 389
R2	Rosemount 385+
R4	Rosemount TUpH 396/396VP, 398/398VP
R5	in-line Rosemount TUpH Combination 396P/PVP (vain käsikäyttö)
R6	Rosemount TUpH Combination 396P/PVP
R9	Rosemount 3300HT/HTVP
RA	Rosemount 3500VP
RB	Rosemount RB-546
RC	Rosemount 3900/3900VP
T1	ABB TB556, tasolasi, 38 mm:n sisääntyöntösyvyys
T2	ABB TB557, tasolasi
T3	ABB TB564, tasolasi
T4	ABB TB561 / Barben 551/561, tasolasi, 100 mm:n sisääntyöntösyvyys
T5	in-line ABB TB564, tasolasi (vain käsikäyttö)
T6	in-line ABB TB561, tasolasi, 100 mm:n sisääntyöntösyvyys (vain käsikäyttö)
T7	ABB TB556, tasolasi, 28 mm:n sisääntyöntösyvyys
Y1	Yokogawa FU20 -- NPT (suoja-pää)
Y2	Yokogawa FU20 -- FSM (tasolasi)



Pintalämpötila

Ympäristön lämpötila °C	Lämpötilaluokka
70	T6
85	T5
120	T4

EU:n direktiivit :

ATEX-direktiivi (94/9/EY)
Satron Instruments Oy noudattaa ATEX-direktiiviä.

EU:n painelaitedirektiivi (PED) (97/23/EY)
- Hyvä konepajakäytäntö

EU:n luokitus : II 3 GD

Valintataulukko

PASVE pH Asennus		Kostuvat osat (C, B ja P)	
C Säiliöön/vaakaputkeen, hitsattava (*)	Koodi	Materiaali	
B Säiliöön /pystyputkeen, runko 15°, hitsattava	2	AISI316L (EN 1.4404), std.	
P Putkeen muotoiltavissa, hitsattava (**)	3	Hastelloy® C276 (EN 2.4819)	
F Laippa-asennus	4	AISI904L (EN 1.4539)	
T Läpivirtaava, kierrekinnitteinen runko	6	Titaani Ti-2 (EN 3.7035)	
D Läpivirtaava, laippakinnitteinen runko	8	Duplex (EN 1.4462)	
	K	254 SMO®	
Prosessikytkentä, asennustyyppi F			
Laipat		Kostuvat osat	
Koodi Tyyppi	Koodi Tyyppi	Koodi	Materiaali
T DN50 PN40 (***)	A ANSI 3"/150 lbs	2	AISI316L (EN 1.4404)
D DN80 PN40	B ANSI 3"/300 lbs	3	Hastelloy® C276 (EN 2.4819)
J DN100 PN10/16	H ANSI 4"/150 lbs	4	AISI904L (EN 1.4539)
C DN100 PN40	G ANSI 4"/300 lbs	6	Titaani Ti-2 (EN 3.7035)
K ANSI 2 1/2"/150 lbs (***)	E JIS 10K 80	8	Duplex (EN 1.4462)
	F JIS 40K 80	K	254 SMO®
		P1	PVDF PN10 (***) (P1 vain laippakoodeille D,A,E)
Prosessikytkentä, asennustyyppi T			
Kierteet		Kostuvat osat	
Koodi Tyyppi	Koodi	Materiaali	
2 1" -NPT	2	AISI316L (EN 1.4404)	
4 1.5" -NPT	3	Hastelloy® C276 (EN 2.4819)	
5 2" -NPT	4	AISI904L (EN 1.4539)	
	6	Titaani Ti-2 (EN 3.7035)	
	8	Duplex (EN 1.4462)	
	K	254 SMO®	
Prosessikytkentä, asennustyyppi D			
Laipat		Kostuvat osat	
Koodi Tyyppi	Koodi Tyyppi	Koodi	Materiaali
G DN25 PN40	U ANSI 2"/150	2	AISI316L (EN 1.4404)
M DN40 PN40	V ANSI 2"/300	3	Hastelloy® C276 (EN 2.4819)
T DN50 PN40	K JIS 10K 25	4	AISI904L (EN 1.4539)
H ANSI 1"/150	R JIS 10K 40	6	Titaani Ti-2 (EN 3.7035)
J ANSI 1"/300	S JIS 10K 40	8	Duplex (EN 1.4462)
N ANSI 1.5"/150	X JIS 10K 50	K	254 SMO®
P ANSI 1.5"/300	L JIS 40K 25		
	Y JIS 40K 50		
Tiivisteteet			
0 PTFE + 20C + 5Gr / FPM (std.)	4 PTFE + 20C + 5Gr / FPM+AISI316 / PTFE 50 % (Kova)		
1 PTFE 100% / FPM	5 PTFE 100% / FPM+AISI316 / PTFE 50% (Kova)		
2 PTFE +20C+5Gr / FFPM	6 PTFE 100% / FPM + PVDF 100% (Kova)		
3 PTFE 100% / FFPM	7 PTFE +20C +5Gr/EPDM		
	8 PTFE 100%/EPDM		
Anturivalinta			
Katso anturivaihtoehdot sivulta 3.			
Pt100 lämpötila-anturi			
0 Ei anturia	X Varustettu anturilla (Mittausalue -50...+200 °C)		
Toimilaite			
MD Ei toimilaitetta (Käsi käyttöinen tyyppi)	AE1 Sähköinen toimilaite 230 V 50 Hz		
AD Kaksitoiminen toimilaite	AE3 Sähköinen toimilaite 115V 60 Hz		
AS Jousipalautteinen toimilaite	A0 Ei toimilaitetta, valmius toimilaitteen asennukseen		
Magneettiventtiilityyppi (määritellään vain toimilaitetyypeille AD ja AS)			
0 Ei magneettiventtiiliä	3 115 V AC 60 Hz 2 W		
1 230 V AC 50 Hz 2 W (std.)	4 28 V DC 0.4 W (EEx ia)		
2 24 V DC 2,5 W (myös EEx dm)			
Magneettiventtiilin räjähdysuojaus			
0 Ei suojausta	2 EEx ia IIC T6 (vain 28V)		
1 EEx m II T5	3 EEx dm IIC T5/T6 (vain 24V)		
Rajakytkimet			
0 Ei rajakytkimiä	A Rajakytkin EEx ib IIC T6		
X Varustettu rajakytkimillä			
E Rajakytkin NAMUR, DIN 19234			
Erikoistoiminnot (ei saatavilla kaikkiin malleihin)			
Z1 Happikäyttöön	Z3 Käännetty toisuusunta (AS)	Z5 Timanttipinnoitettu pallo	
Z2 Prosessipuolen huuhtelu	Z4 Leikkaava pallo	Z7 Prosessipuolen huuhtelu pallon lävitse, ainoastaan Ø12 / L=120 mm antureille	
Dokumentointi			
Asennus ja käyttöohjeet		Materiaalitodistukset	
IE Engl.kieliset ohjeet		0 Ei materiaalitodistusta	(*) =Putki Ø>DN60, lisätietoja käyttöohjeessa
IF Suomenkieliset ohjeet		MC1 SFS-EN 10204-2.1 (DIN50049-2.1)	(**) =Runko muotoillaan putkeen, Ø>DN70
		MC2 SFS-EN 10204-2.2 (DIN50049-2.2)	(***) =Saatavilla vain käsi käyttöisenä MD
		MC3 SFS-EN 10204-3.1B (DIN50049-3.1B)	

Määrittelyesimerkki: PASVE pH D U2 O 02 X AD3 1 E Z1 IEMC1