

SATRON VB painelähetin kuuluu V-lähetinperheeseen.

Lähetin on huoltoystävällinen, palloventtiilin lävitse asennettava kaksijohdinlähetin (2W), joka soveltuu alueille 0-4 kPa ... 0-3 MPa.

Paineenmittauksen sovellutuksissa painelähetin soveltuu kaasujen, höyryn sekä sakkautuvien, kiteytyvien ja seinämiin tarttuvien nesteiden paineen mittaamiseen. Lähettimessä on pietsoresistiivinen mittausanturi. Aluevirittettävyys on tyypillä VB6 100:1. Lähettimen digitaalinen tiedonsiirto on HART® protokollan mukainen.



TEKNINEN ERITTELY

Mittausalue ja alueenleveys

Ks. valintataulukko

Alkupisteen ja mittausalueen viritys

Alkupisteen viritys: Viritetty alueenleveys voidaan vapaasti sijoittaa määritellylle mittausalueelle käyttäen HART®275/375 -käyttäjiliityntää.

Vaimennus

Portaattomasti säädettävissä
0,01...60 s.

Vasteaika

Maksimi 100 ms

Lämpötilarajat

Ympäristö: -30...+80 °C
Prosessi: -30...+125 °C
Kuljetus ja varastointi: -40...+80 °C.

Painerajat Min. ja maks. prosessipaine; ks. oheiset taulukot

Tilavuusmuutos

< 0,5 mm³/maks. alueenleveys

Lähtöviesti 2-johdin (2W), 4-20 mA, käyttäjän ohjelmitavissa: linearisoitu, juurrettu tai käänteinen signaali tai käyttäjän määrittämä siirtofunktio (16 pistettä)

Syöttöjännite ja kuormitettavuus

Ks. oheinen kuva
4-20 mA lähtö: 10 - 35 VDC.

Kosteusraajat

0...100 % RH; kondensoituneen veden jäätymistä vertailupainekäyttöön ei sallita.

SUORITUSARVOT

Testattuna IEC 770 mukaan: Referenssiolosuhteet, määritelty alueenleveys, ei alueensirtoa, vaaka-suora asennusasento; AISI316L-kalvo, silikoniöljytäyttö.

Tarkkuus

±0,1 % viritetystä mittausalueesta (alueenleveys 1:1 ... 7.5:1 maksimi-alueesta).

Mittausalueilla 7.5:1 ... 100:1 :

$\pm[0,025+0,010 \times (\frac{\text{maks. alueenleveys}}{\text{viritetty alueenleveys}})]\%$
viritetystä alueenleveydestä (sisältää epälineaarisuuden, hystereesin ja toistuvuuden)

Pitkäaikaisstabiilisuus

±0,1 %/maks. mittausalueesta/12 kk

Lämpötilan vaikutus kompensoidulla lämpötila-alueella -20...+80 °C

Alkupisteen ja alueenleveyden muutos, tyypit VB5 ja VB6:
±0,15 % maks.alueesta.

Alkupisteen ja alueenleveyden muutos, tyyppi VB4:
±0,25 % maks.alueesta

Asennusasennon vaikutus (VB4 ... VB6)

Alkupistesiiirtymä < 0,15 kPa, joka voidaan poistaa virityksellä.

Tärinän vaikutus (IEC 68-2-6: FC):

±0,1 % mittausalueesta/
2g/10...2000 Hz
4g/10...100 Hz

Syöttöjännitteen vaikutus

< ±0,01% kalibroidusta alueesta / V

EU:n direktiivit

Paineläitedirektiivi (PED) (97/23/EY)
- Hyvä konepajakäytäntö
Sähkömagneettinen yhteensopivuus (EMC direktiivi 2004/108/EY)

Eristyskoejännite

500 V rms 50 Hz

RAKENNE

Kostuvat materiaalit :
AISI316L (EN 1.4435)

Muut materiaalit:
AISI316L, AISI303

PLUG-liitinkotelo, koodi H

Kotelo: AISI303/316,
Tiivisteet: Viton® ja NBR
TEST-istukat: MS358Sn/PVDF, suojattu silikonikumisuojalla.

PLUG-liitin: PA6-GF30-vaippa, silikonikumitiiviste, AISI316-kiinnitysruuvi

Kytentätilä, kotelo, koodi M ja

näyttölinen kotelo, koodi N,
Kotelo: AISI303/316,
Tiivisteet: nitrilikumi ja Viton®,
Kilvet: Polyesteri

Täyttöneste: Silikoni- tai inerttiöljy

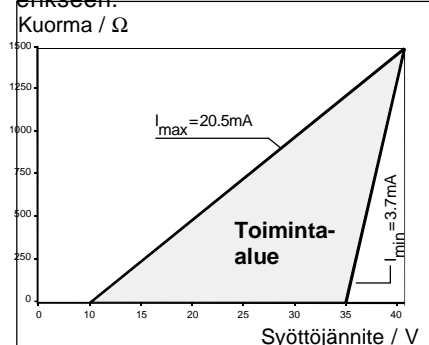
Suojausluokka IP66

Viritys

Tehdasviritetty maksimialueelle, 1 s. vaimennuksella.

Asiakaskohtainen viritys ja positiointimerkinnot on tilattava erikseen.

Kuorma / Ω



$$R_{\text{max}} = \frac{\text{Syöttöjännite} - 10V}{I_{\text{max}}}$$

$I_{\text{max}} = 20.5\text{mA}$ käytettäessä HART®-kommunikointia

$I_{\text{max}} = 23\text{mA}$ (ylemmän hälytysvirran ollessa valittuna)

Painerajat

Painekestoisuus, MPa

Lähetin tyyppi	Maks. ylikuorm. paine, MPa	Paine-luokka
VB4	0.3	PN40
VB5	1.5	PN40
VB6	7.5	PN100

Minimi prosessipaine

T _{proc} °C	Minimipaine eri täyttönesteillä (kPa, abs.)	
	DC200 100 cSt	Inertti-öljy
20	5	8
40	8	10
80	16	28
120	21	53

Viritys

Tehdasviritetty maksimialueelle, 1 s. vaimennuksella. Asiakaskohtainen viritys ja positiointimerkinnot on tilattava erikseen.

Sähkökytkennät

PLUG-liitinkotelo, koodi **H**,
Liitintyyppi DIN 43650 malli AF; Pg9 holkkitiiviste;
johdin 0,5...1,5 mm².
Kytkenätilallinen kotelo, koodi **M** ja
näytöllinen kotelo, koodi **N**,
Läpivienti M20x1.5, 1/2-NPT ; ruuviliittimet 0,5...2,5 mm²
johdoille

Tuotehyväksynät

EU:n direktiivit

Sähkömagneettinen yhteensopivuus (EMC direktiivi 2004/108/EY)

Kaikki painelähetimet

ATEX-direktiivi (94/9/EC)

Satron Instruments Oy noudattaa ATEX-direktiiviä.

EU:n painelaitedirektiivi (PED) (97/23/EC)

Kaikki painelähetimet :


- Hyvä konepajakäytäntö


Vaarallisten tilojen luokitukset

EU:n luokitukset

ATEX luonnostaan vaaraton :

Todistuksen nro. : DNV-2007-OSL-ATEX- 1346X

 II 1 GD T135°C EEx ia II C T4 -20°C ≤ Tamb ≤ 50°C

 II 2 GD T135°C EEx ia II C T4 -20°C ≤ Tamb ≤ 50°C

Tuloparametrit:

$U_i = 28 \text{ V}$

$I_i = 93 \text{ mA}$

$P_i = 0.651 \text{ W}$

$C_i = 5 \text{ nF}$

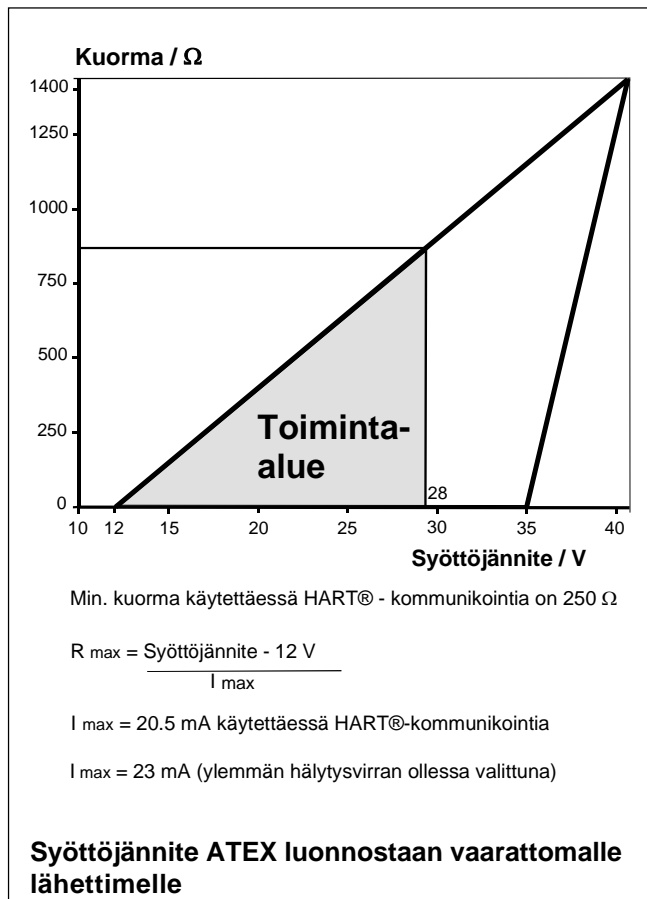
$L_i = 0.2 \text{ mH}$

Turvallisen käytön erityisehdot (X) :

Kotelointia näytöllä tai PLUG-liitynnällä (DIN43650) ei saa asentaa sellaiseen ympäristöön, joka vaatii laiteluokkaa 1.

Lähettimen ei-johtava pinta saattaa aiheuttaa staattisen sähköpurkauksen kautta vaaratilanteen yhdessä IIC-luokan kaasun kanssa. Näissä lähetimissä pitää olla merkintä 2 GD.

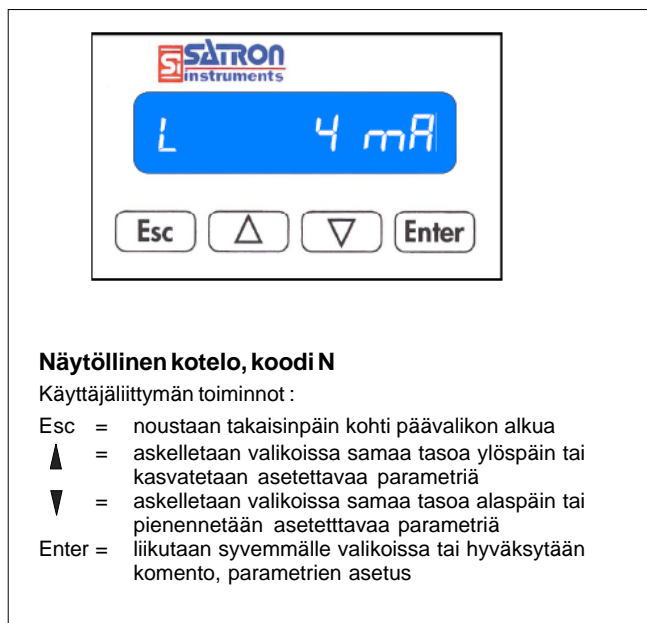
Lähettimen asennuksessa ja kytkemisessä tulee huomioida valmistajan asennusohjeet.



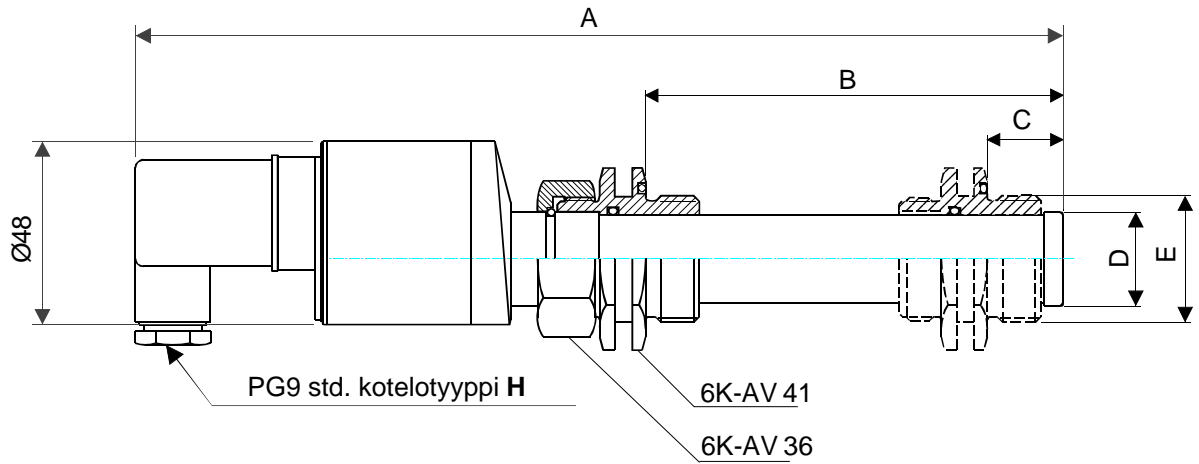
Paino

Lähetin

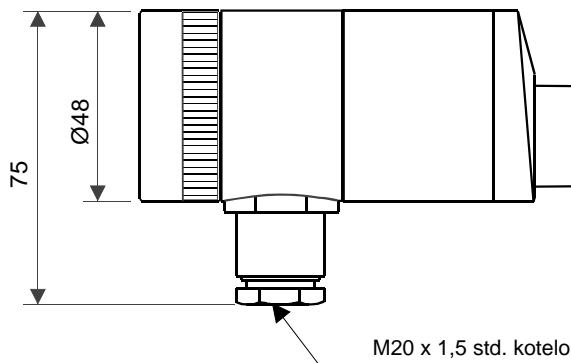
- PLUG-liitinkotelo (**H**): 0,9 kg
- Kytkenätilal. kotelo (**M**): 1,4 kg
- Näytöllinen kotelo (**N**): 1,5 kg



Mitat (mm)

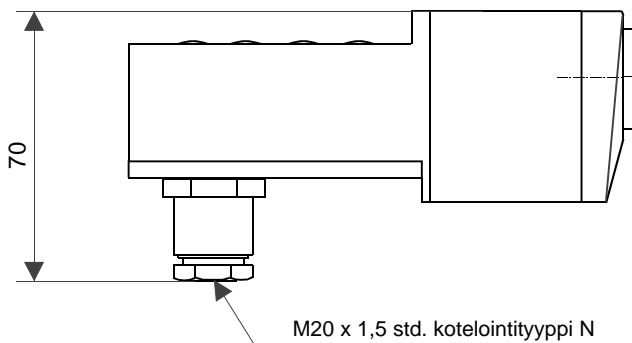


Prosessi- liityntäkoodi	Mitta A	Mitta B	Mitta C	Mitta D	Kierre E
1	228	109	20	Ø24.5	G1A



Kytentätäläinen kotelointi, koodi M

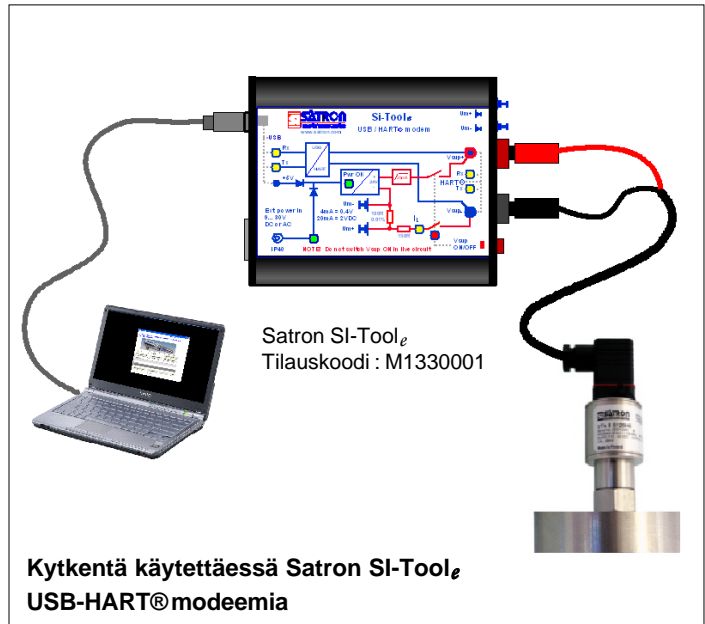
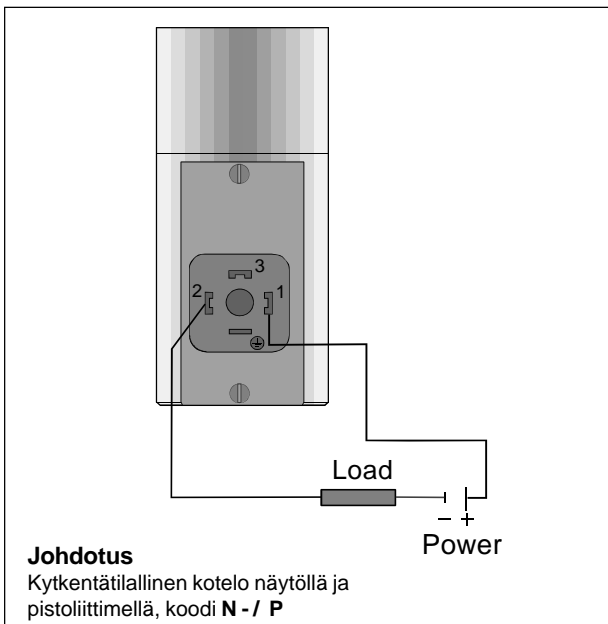
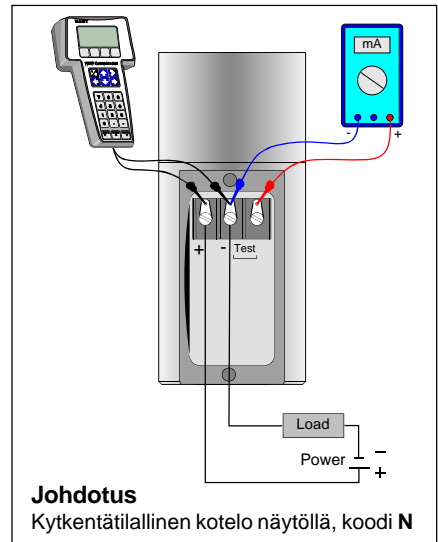
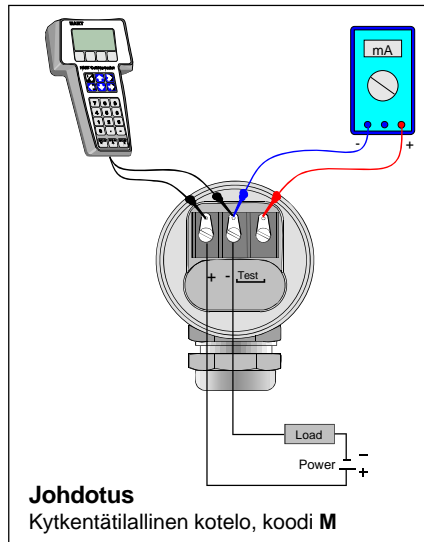
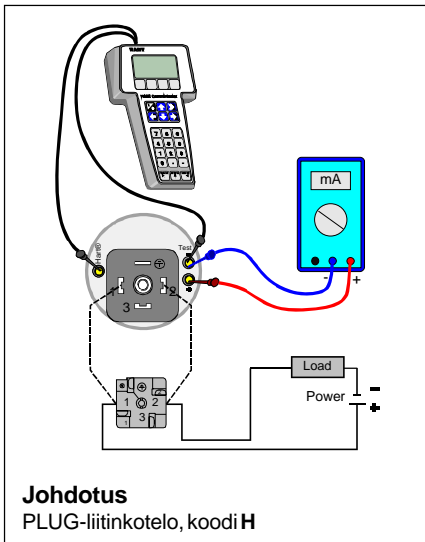
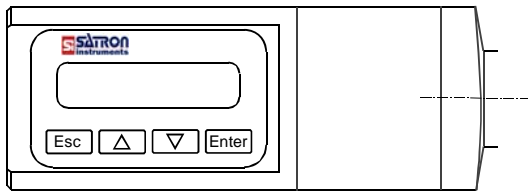
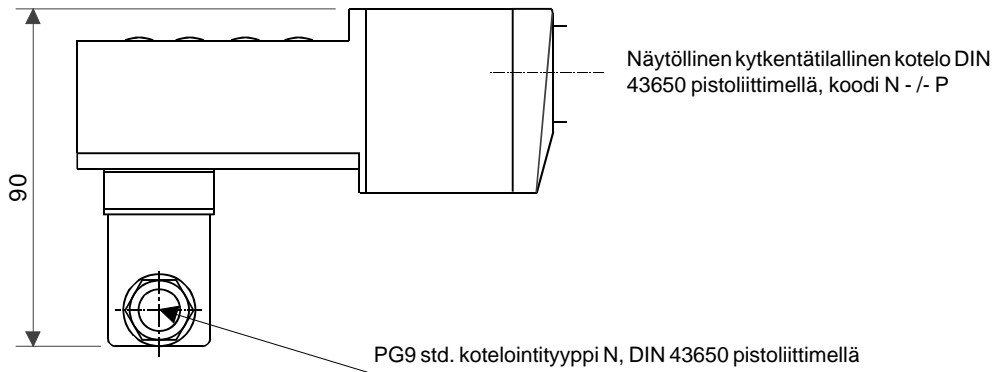
M20 x 1,5 std. kotelointityyppi M



Kytentätäläinen kotelointi näytöllä,
koodi N

Näytöllinen kytentätäläinen kotelo DIN
43650 pistoliittimellä, koodi N - / - P

M20 x 1,5 std. kotelointityyppi N





Satron Instruments Oy

PL 22, 33901 Tampere

Puh. 0207 464 800

Telefax 0207 464 801

www.satron.com